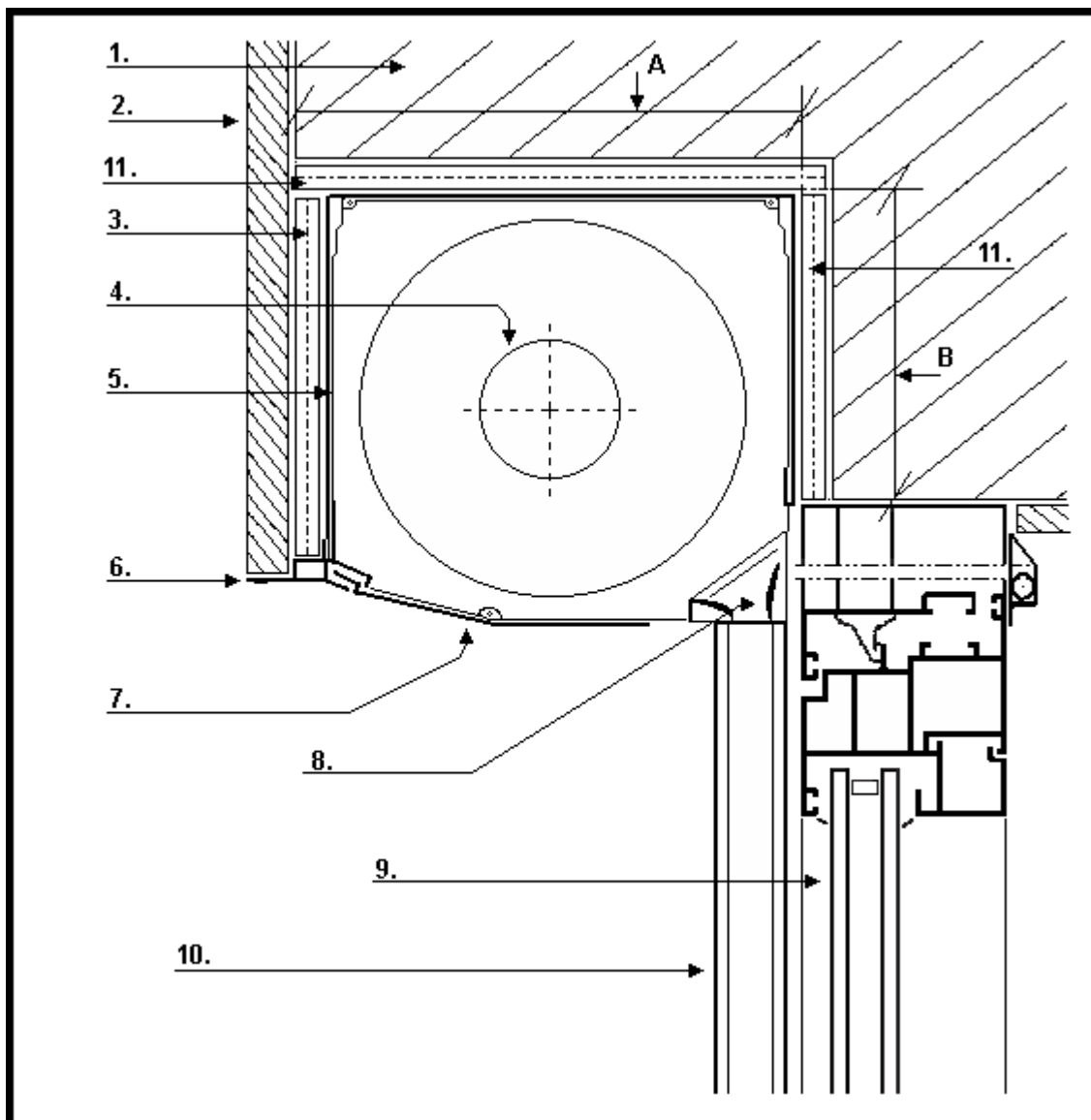


Vakolható tokos redőny metszeti rajza



250 cm redőnymagasságig az alábbi kihagyási méretek: **A:** 180 mm **B:** 135 mm
250 cm redőnymagasságtól: **A:** 195 mm **B:** 150 mm

1. Áthidaló
2. Vakolat
3. Heretekta szigetelés
4. Fémtengely
5. Horganyzott, gyárilag festett acéllemez tok
6. Alumínium vakolóél
7. Alumínium alsó szerelő dekli
8. Lécebevezető
9. Nyílászáró
10. Alumínium lefutó sín
11. Szigetelés *

*(Az áthidalóban található szigetelés kialakítása a megrendelő feladata.)

* Szúnyoghálóval ellátott "KOMBI" redőny esetén a nagyobb méretű tokkal szükséges számolni!